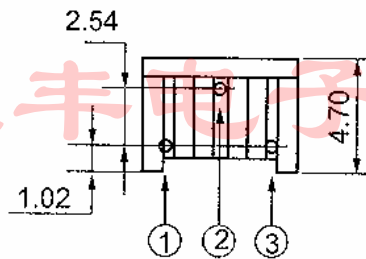
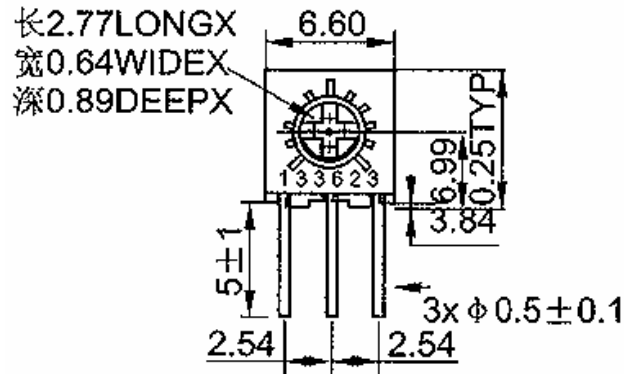


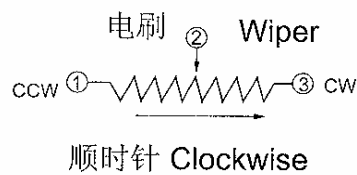
● 外形与安装 OUTLINE & MOUNTING

● 3362W CERMET TRIMMER



长乐丰电子

0755-83281866



图中公差：除注明外均为±0.25

Tolerance is ±0.25,if no identification

# 精密电位器 3362 型

## 电气特性

### 标称阻值范围

..... 10 ~2M (见标称阻值表)

### 阻值允许偏差

..... ± 10%

### 终端电阻

..... 1%R 或 2

### 接触电阻变化

..... 3%R 或 3

### 绝缘电阻

.....  $R_1$  1G

### 耐电压

..... 101.3 KPa 500V, 8.5Kpa 315V

### 有效电行程

..... 210° ± 10°

## 环境特性

### 额定功率 (最高工作电压 250V)

..... +70 0.5W, +125 0W

### 工作温度范围

..... -55 ~ +125

### 温度系数

..... ± 250ppm/

### 温度变化

.....  $R \pm (2\%R + 0.1)$ , ( $U_{ab}/U_{ac}$ ) ± 1%

### 碰撞

..... 390m/s<sup>2</sup>, 4000 次,  $R \pm 1\%R$

### 振动

..... 10~2000Hz, 0.75mm, 6h

.....  $R \pm 1\%R$ , [ $U_{ab}/U_{ac}$ ] ± 2%

### 气候顺序

.....  $R \pm 3\%R$ ,  $R_1$  100M

### 70 电气耐久性

..... 0.5W, 1000h  $R \pm 3\%R$

### 机械耐久性

..... 100 周,  $R \pm 3\%R$

### 稳态湿热

.....  $R \pm 3\%R$ ,  $R_1$  100M

## 物理特性

### 总机械行程

..... 250° ± 10°

### 起动力矩

..... 20mN·m

### 止档力矩

..... 50mN·m

### 标准包装

..... 50 只/管

长乐丰电子

0755-83281866