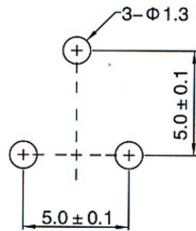
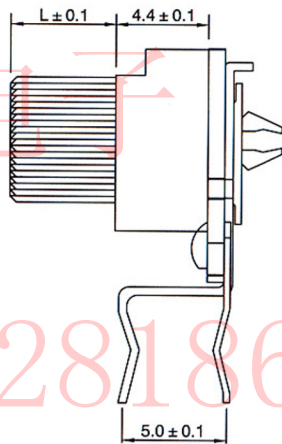
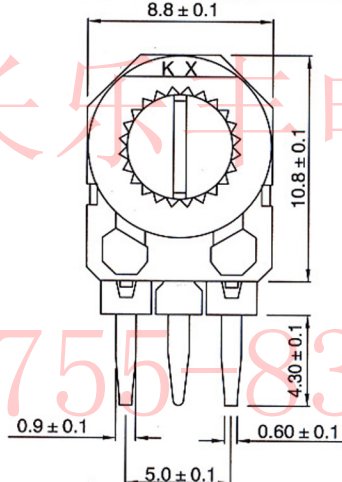
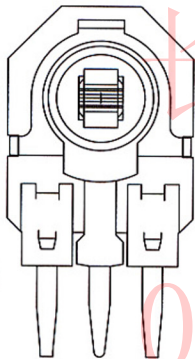


	E	H	P	X	Z
L	4	6	10	12	18
Φ	6	6	6	5	6



0755-83281866

陶瓷基板玻璃釉电位器（可调电阻）特性表

TG06M/TG08M/TG06S/TG08S

型号		TG06M/TG08M	TG06S/TG08S
电器特性	阻值范围及误差	100 Ω ~ 1M Ω ± 20%, < 100 Ω、> 1M Ω ± 30%	
	阻值规律	直线式	
	最大功率	0. 25W (at 70℃)	
	最大工作电压	250V	
	接触电阻	3%	
	滑动噪音	80mV	
	零位电阻	10 Ω, R ≤ 1K Ω; 1%, R > 1K Ω	
机械特性	旋转角度	240 ± 10	
	旋转力矩	3-30mN.m	
	止档强度	≥ 50mN.m	
	机械寿命	50 周阻值变化 ± 10%/50cycle Resistance Value ± 10%	
可靠性说明	温度特性	± 3%, 70℃ 放置 5 小时, ± 3%, 70℃ 5HR	
	温度系数	± 250PPm/℃ / ± 100ppm/℃	
	耐温特性	± 5%, 40℃, 90-95% RH Without load ± 7%	
	耐焊接热	Pass 350℃ 3 秒 or 260℃ 10 秒,	
	工作温度	-40℃ - 125℃	
	极限强度	> 30mN. m	
	温度变化	± 5%, Without load: 25℃ ~ -40℃, 25℃ - 125℃ ± 7%	