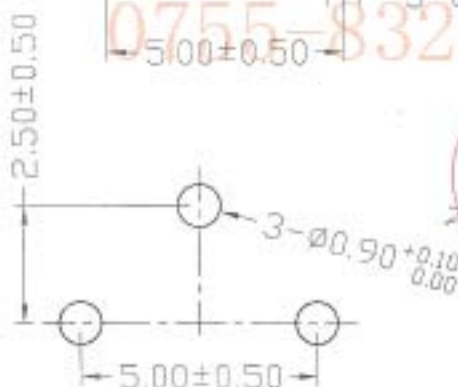
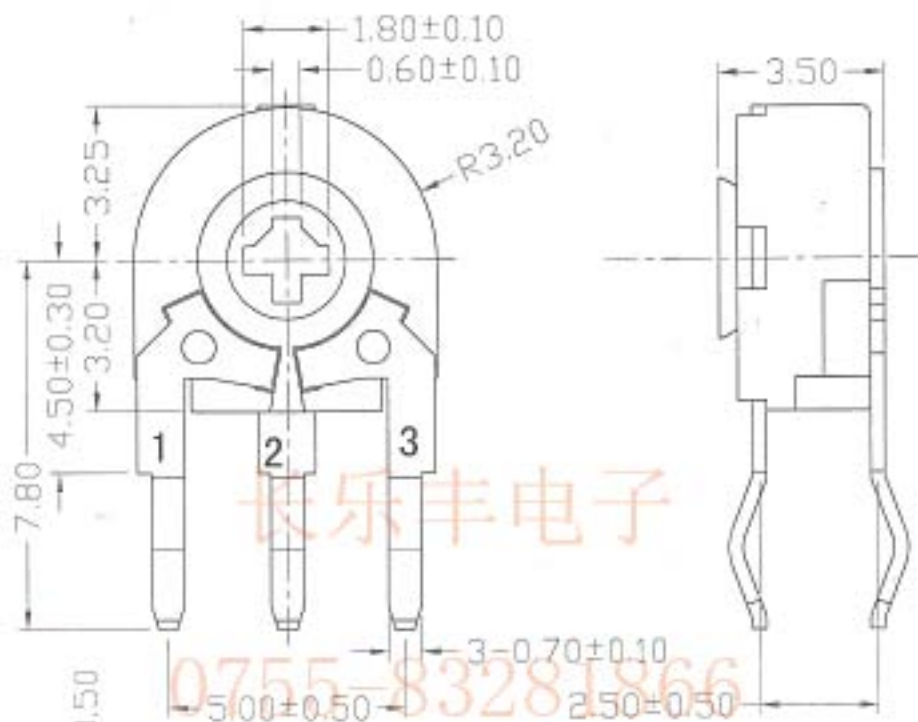


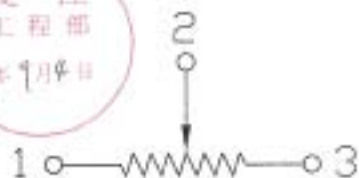
APPEARANCE

DRAWING



RECOMMEND P.C.B LAYOUT

受控
 工程
 2013年9月4日



CIRCUIT

制造公差 6-10mm ±0.3mm
 冲压公差 10-60mm ±0.5mm

DRAWN	陈军林 2-9-2008	MODEL NO	PT-063C		
CHECKED	陈军林 2-9-2008	SCALE	DRAWING NO	REV	SHEET/OF
APPROVED	陈军林 2-9-07	9:1	TEC-WI-EWX-376	A0	