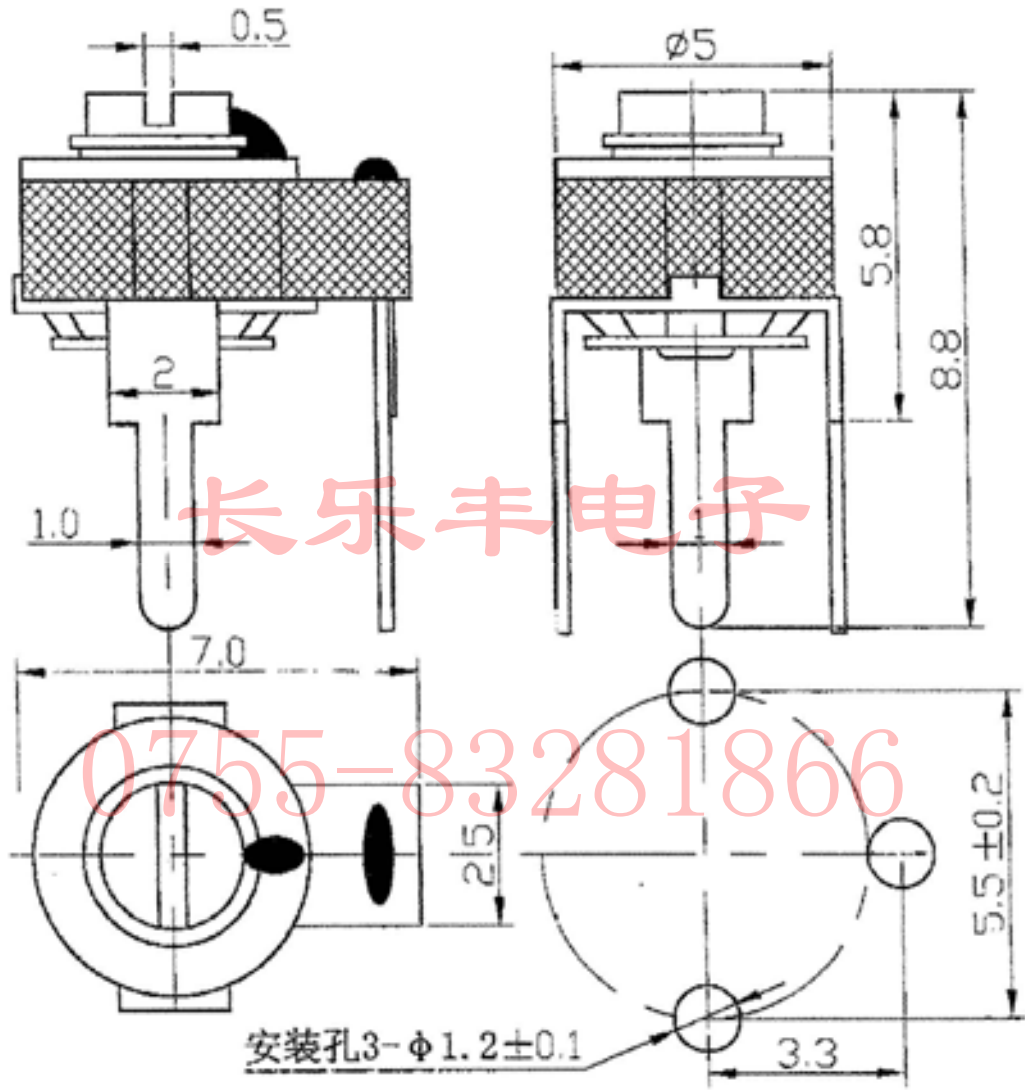


● 外形与安装 OUTLINE & MOUNTING

● JML 05-4 TRIMMER CAPACITORS



JML 05-4 TRIMMER CAPACITORS

- 1) 汽车音响，对讲机，通讯设备，仪器，仪表等。
- 2) 体积小，重量轻，温度和机械性能稳定可靠。
- 3) 额定电压：100V 最大电压：200V
- 4) 绝缘电阻：10000MΩ
- 5) 旋转力矩：7~30mN.m

● 常温技术性能

型 号 Part Number	标准容量 Nomlna Caoacktance (PF)	容量范围 (PF) Cap Hange		电容温度系数 Tamp coeff (ppm/°C)	Q 值 Q Value		使用环境温度 Operotlon tamp (°C)
		最小值 Min	最大值 Max		10MHZ	100MHZ	
JML05-4	1/3	1	3	-250±200	≥300	≥200	-55~+85°C
	2/7	2	7	-500±300			
	3/10	3	10	-500±300			
	4/15	4	15	-1000±600	≥250		
	5/20	5	20				
	6/25	6	25				
	7/30	7	30	-1600±600	≥200		
	8/50	8	50				
	9/60	9	60				
11/70	11	70					

○ 正常的试验大气条件：

环境温度：15~35°C
 相对湿度：45%~75%
 大气压强：66~106KPa