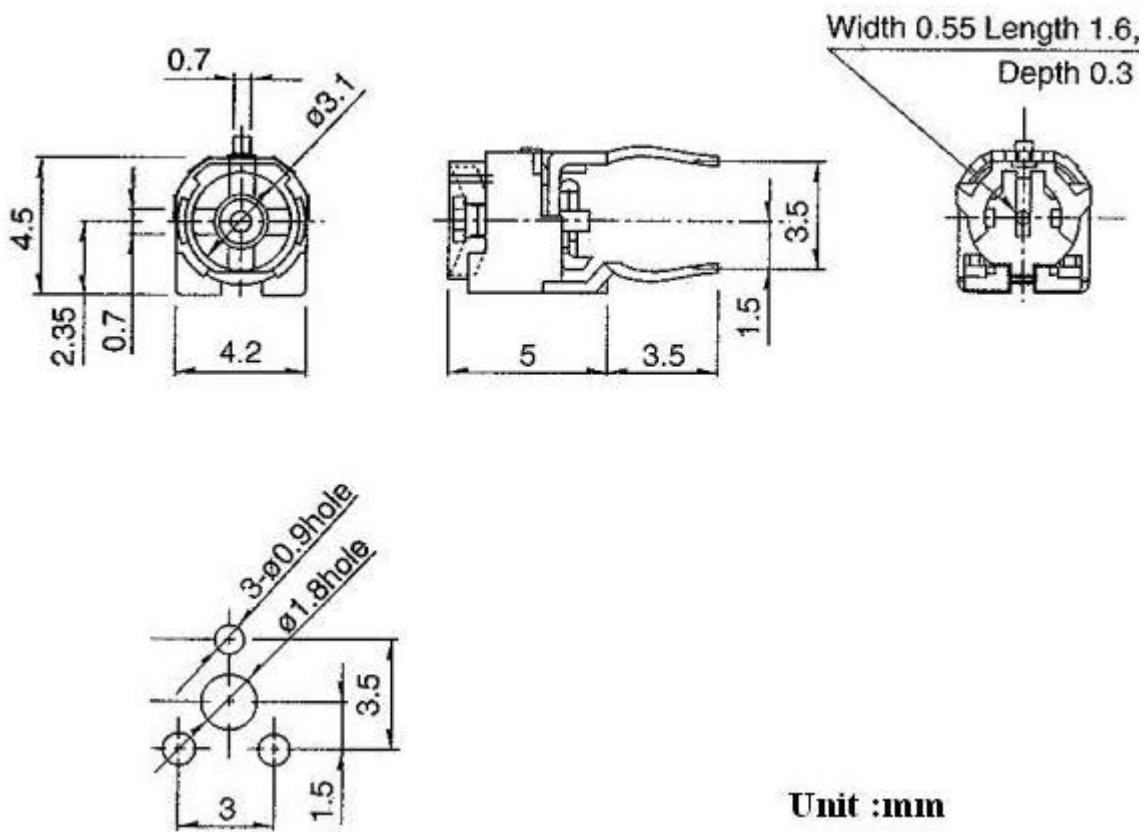


■ RH0411C 可调电阻模样图 ↓



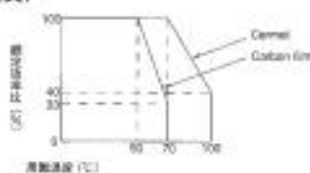
■ RH0411C 尺寸图 ↓



■ 技术参考数据 ↓

特性	碳类			金属陶瓷
	RH041	RH0615 RH063M	RH0614 RH063L	RH042
使用温度范围	-20°C to +70°C			-20°C to +100°C
公称电阻值允许差	±30%			±25%
额定功率, 最高使用电压	0.02W, 50V	0.1W, 50V		0.2W, 100V
	at 50°C			at 70°C
电阻规律	B linear			
终端电阻值	R < 2kΩ : 20% max. 2kΩ ≤ R : 2% max.			R ≤ 1kΩ : 20% max. 1kΩ < R : 2% max.
滑动噪音	150mV max.			
两末端的无效电操作范围	10% max.			
全旋转角度	200 ± 20°	210 ± 10°		200 ± 20°
旋转扭矩	2 to 20mN·m	2 to 35mN·m		2 to 20mN·m
转矩止回强度	40mN·m min.	50mN·m min.		40mN·m min.
旋转寿命	20 cycles	50 cycles		20 cycles
总阻值的变化	±15%	±20%		±10%
电阻温度特性	70°C, 5h 放置后			
总阻值的变化	±15%	+ 5 - 15%		±3%
耐热性能	70 ± 2°C, 240 ± 8h, 常温常湿 1.5h			100 ± 2°C, 240 ± 8h, 常温常湿 1.5h
总阻值的变化	+ 5 - 20%	R < 100kΩ : +5 / -10% 100kΩ ≤ R : +5 / -20%		±5%
耐湿性能	40 ± 2°C, 90 to 95%RH, 240 ± 8h, 常温常湿 1.5h			
总阻值的变化	+ 15 - 5%	R < 100kΩ : +10 / -2% 100kΩ ≤ R : +15 / -2%		±5%
耐湿负荷寿命	40 ± 2°C, 90 to 95%RH, 350 ± 10h, 常温常湿 6h			
总阻值的变化	±20%	R < 100kΩ : ±10% 100kΩ ≤ R : ±15%		±5%
负荷寿命	70 ± 3°C, 1000 ± 12h, 常温常湿 1h			
总阻值的变化	+ 10 - 15%	R ≤ 1kΩ : +2 / -15% 1kΩ < R : +3 / -10%		±5%
焊接耐热性能	手工焊接	350°C 3秒		
	波峰焊接	260°C 6秒	260°C 10秒	260°C 5秒
	总阻值的变化	±5%		
电阻温度系数	-			±300ppm/°C

额定功率(金属陶瓷类)
(碳类)



周围温度60°C或超过70°C时, 依从上图的降功耗曲线。