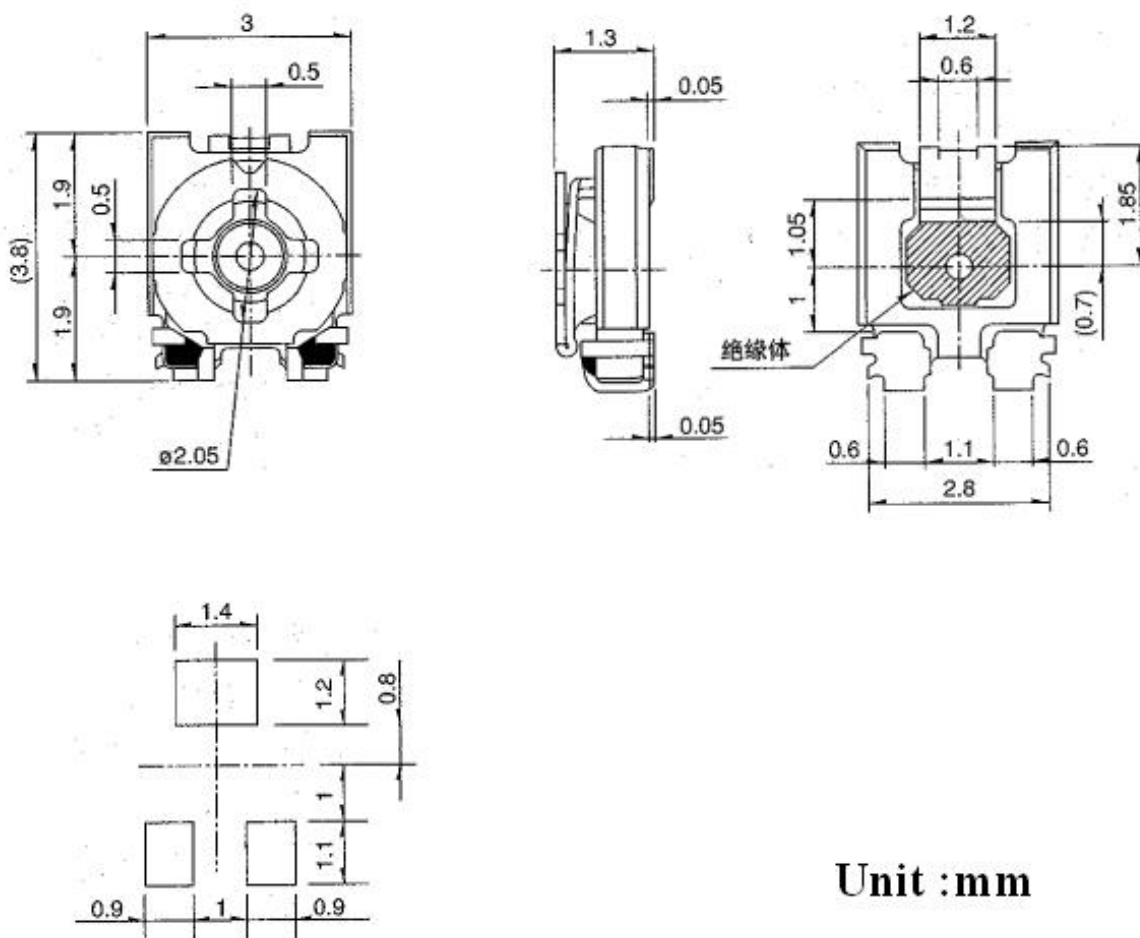


■RH03ADC 可调电阻模样图 ↓



■RH03ADC 尺寸图 ↓

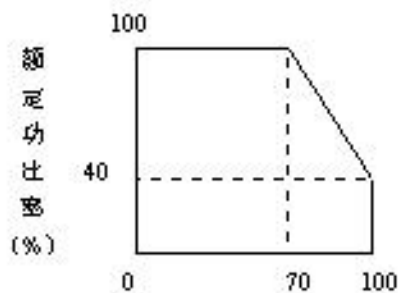


Unit : mm

■技术参考数据 ↓

特性	金属陶瓷 RH03ADC	
使用温度范围	-40℃ to +100℃	
额定电阻值允许差	± 25%	
额定功率, 最高使用电压	0.2W, 50V 以 70℃	
电阻规律	B linear	
终端电阻值	R < 1KΩ : 20% max. 1KΩ ≤ R : 2% max	
滑动噪音	5% max. (JIS C 5261 5.8B)	
两末端的无效电操作范围	R > 150Ω : 10% max. R ≤ 150Ω : 20% max	
有效旋转角度	全旋转角度 260 ± 20°	
旋转扭矩	1.5 to 1.5mN · m	
终端止挡扭矩	20mN · m min.	
旋转寿命	20 cycles	
总阻值的变化	± 10%	
耐热性能	100 ± 2℃, 500 ± 12h, 常湿常湿 1.5h	
总阻值的变化	± 5%	
耐湿性能	40 ± 2℃, 90 to 95%RH, 500 ± 12h, 常湿常湿 1.5h	
总阻值的变化	± 5%	
耐湿负荷寿命	40 ± 2℃, 90 to 95%RH, 500 ± 12h, 常湿常湿 5h	
总阻值的变化	± 4%	
负荷寿命	70 ± 3℃, 1000 ± 12h, 常湿常湿 1h	
总阻值的变化	± 5%	
焊接耐热性能	回流焊接	240℃ 10秒
	总阻值的变化	± 2%
电阻温度系数	-20℃ to +100℃ ± 250ppm/℃	

额定功率



金属陶瓷

周围温度 (°C)

周围温度超过 70℃ 时, 依从上图的降功耗曲线。