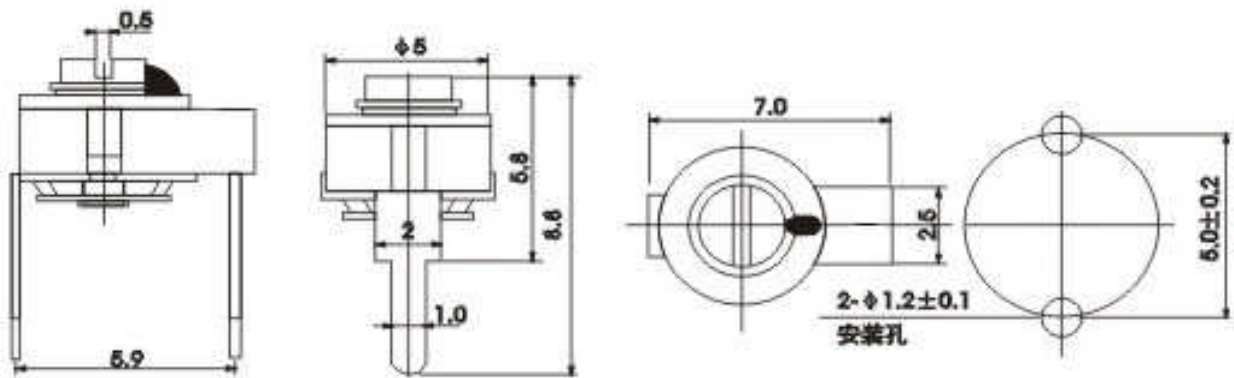


■ JML05-1 可调电容模样图 ↓



■ JML05-1 尺寸图 ↓



■ 技术参考数据 ↓

標稱容量 (PF) Nominal Capacttance (PF)	容量範圍 (PF) Cop Honge		電容溫度系數 Camp Coeff (ppa/°C)	Q 值 Q Value		使用環境溫度 Operation Temp (°C)
	最小值min	最大值max		10MHZ	100MHZ	
1/3	1	3	-250±200			
2/7	2	7	-500±300			
3/10	3	10		≥300		
4/15	4	15				
5/20	5	20	-1000±600		≥200	-55+85°C
6/25	6	25		≥250		
7/30	7	30				
8/50	8	50	-1600±600	≥200		
9/60	9	60				

- Rated Voltage : 100 VDC
- Max Voltage : 200VDC
- Insulation Resistance : 10⁴M Ω min

- Rotary moment : 7~30mN.m
- Ambient temperature : 15~35°C
- Relative humidity : 45%~75%
- Atmosphere pressure : 66~106kpa